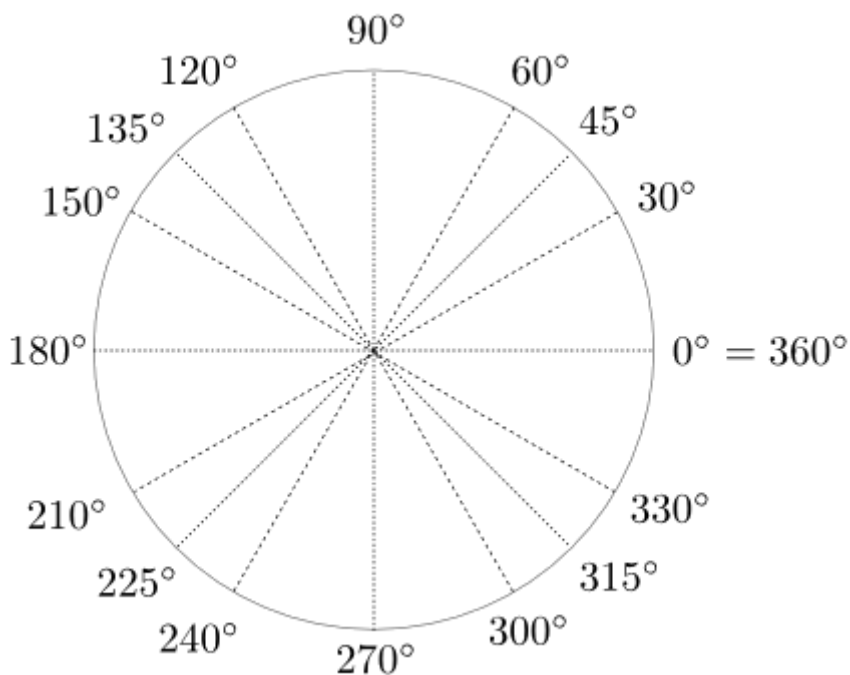


esca**PRO**[®]

CERCLE TRIGONOMETRIQUE

Gestion des angles

Utilisation du cercle trigonométrique



Obtenir un angle de 100° entre PAN 3 et 4

Pans [X]

Incliner | Ajouter | Allonger | Parallèles | Informations

Pan mobile Pan fixe

Triangulation Angle saisi

Perpendiculaire

sur pan mobile

sur pan fixe

sur diagonale

Valeur de l'angle

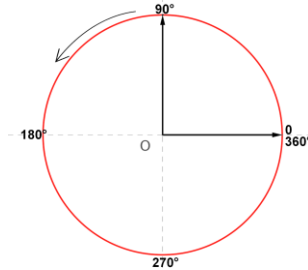
Angle entre pans

Valider FERMER **Appliquer**

Pour déterminer la valeur de l'angle à saisir entre Pan mobile 4 et Pan fixe 3

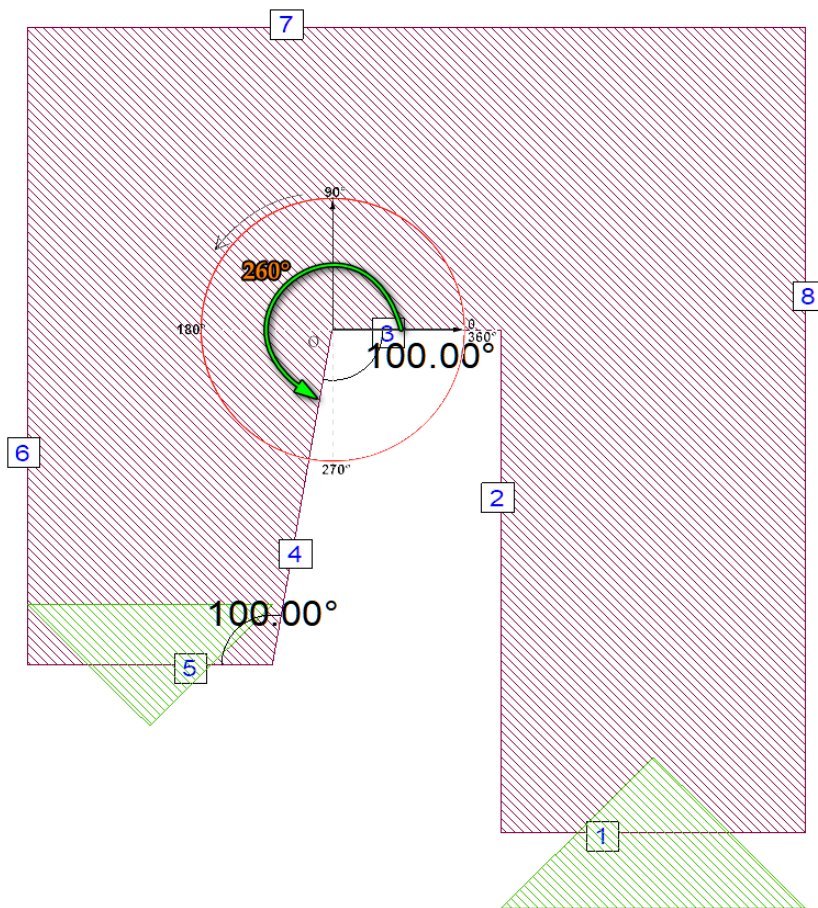
On place le centre du cercle trigonométrique à l'intersection des deux pans.

Et son point 0/360 à l'horizontal



Le cercle est divisé en 4 sections de 90° chacune. Entre 3 et 4 il y a 90°, avant modification.

Pour « ajouter » 10° il faut donc soustraire 10 à 270. Nous en avons ainsi déterminé la valeur de 260°, pour obtenir l'angle de 100°, comme ci-dessous.



Nous vous proposons également de la formation individuelle :

Dans vos locaux, avec une prise en charge de l'organisme de formation auquel vous souscrivez

Par internet en utilisant un outil de prise de main distant



Vous pouvez également suivre les trucs et astuces de Claude, en ligne sur YouTube

Saisir les mots **escaPRO®** ou **menuiPRO®**



Également disponible sur Facebook



<https://www.facebook.com/CM-1476167956016479/?ref=ts&fref=ts>

Visitez et aimez



www.cmi-menuiserie.fr